

## Datenblatt LX 1605

### Attikaentwässerung Serie 43 ATTIKA-DIREKT mit Becken, 40 mm Wehr

**Notentwässerung**

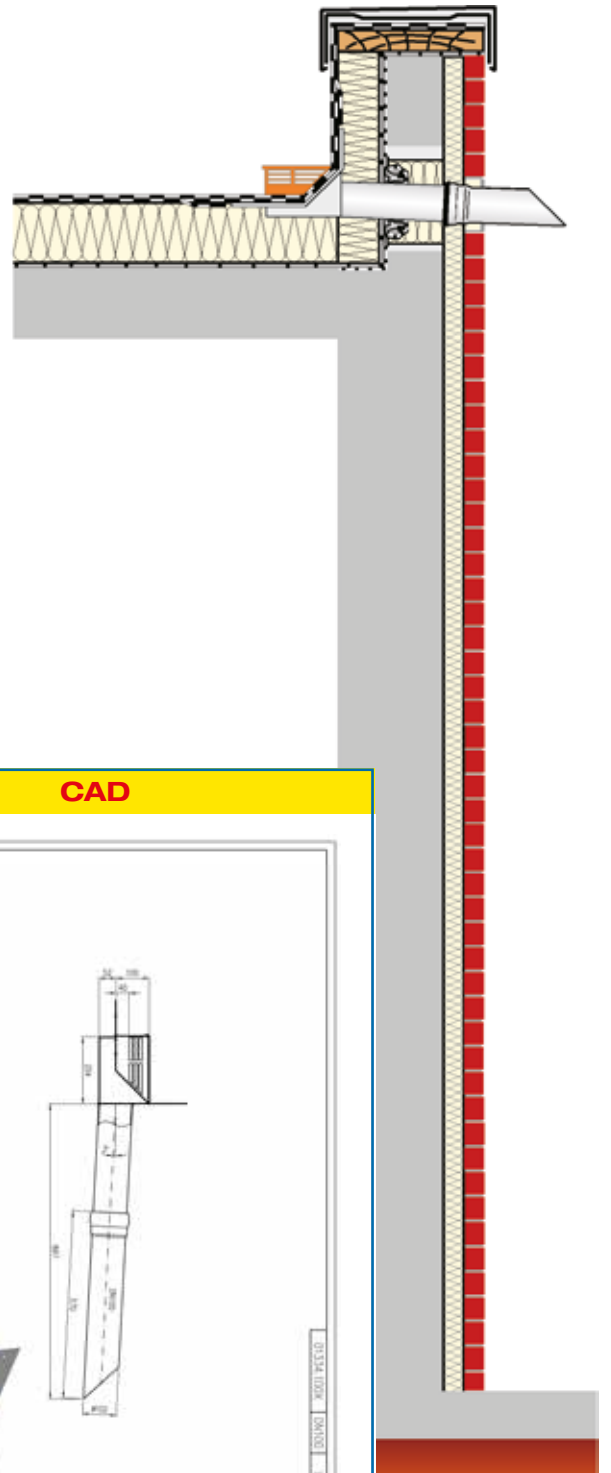
**Freisiegelströmung**

**Silent**

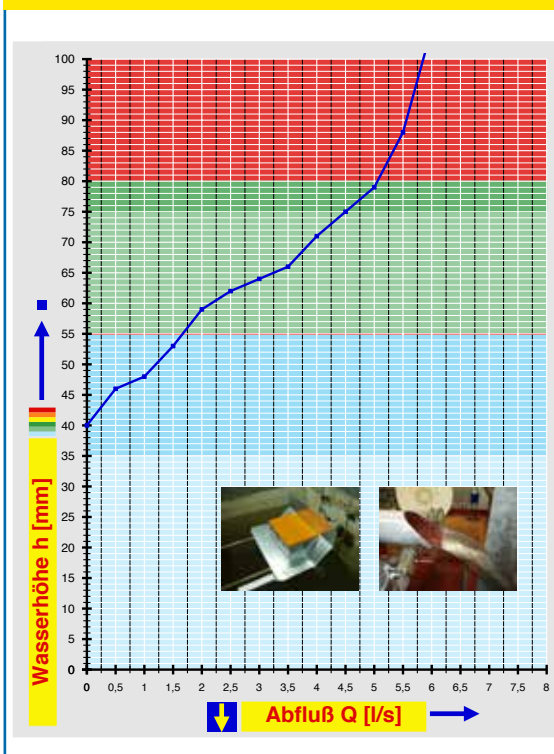
<b>Abfluss:</b>	<b>4,5 l/s</b>
<b>Wasserhöhe:</b>	<b>75 mm</b>
<b>Eingrifftiefe:</b>	<b>52 mm</b>
<b>Nennweite:</b>	<b>DN 100</b>
<b>LX-Nummer:</b>	<b>LX 1605</b>
<b>Wehrhöhe:</b>	<b>40 mm</b>
<b>Haube:</b>	<b>belüftet</b>
<b>Falleitung:</b>	<b>belüftet</b>
<b>Falleitungshöhe:</b>	<b>-</b>
<b>Entwässerung:</b>	<b>ins Freie</b>
<b>Flanschform:</b>	<b>Klebeflansch 45°</b>

#### LX 1605 Stückliste

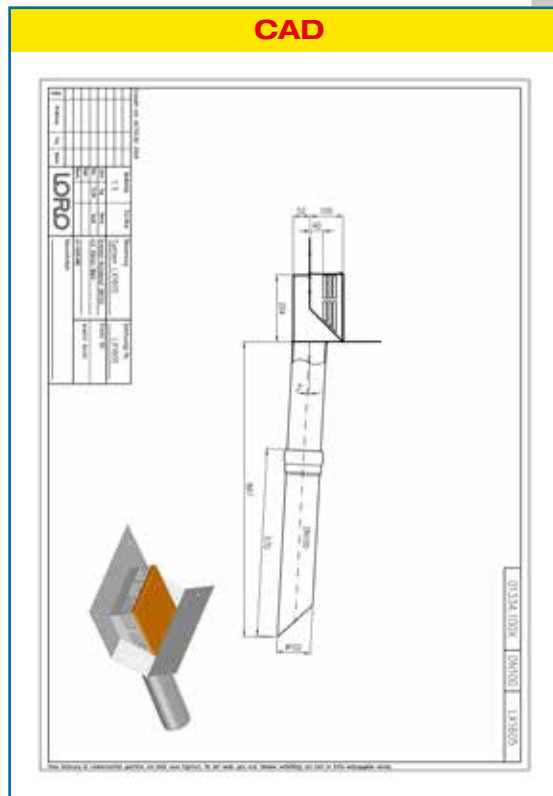
- 1 x Art.-Nr. 01334.100X, Attikadirektablauf
- 1 x Art.-Nr. 01317.000X, LORO-X Wärmedämmblock
- 1 x Art.-Nr. 13235.100X, LORO-Schiebeflansch
- 1 x Art.-Nr. 15199.100X, LORO-X Speierrohr
- 1 x Art.-Nr. 00911.100X, LORO-X Dichtelemente
- 1 x Art.-Nr. 00986.000X, LORO-X Gleitmittel Tube



#### hQ - Abflusskurve



#### CAD



<b>Wasserhöhe</b>	mm	5	10	15	20	25	30	35	40	45	50	55	60	65	70	75
<b>Abfluss</b>	l/s										1,2	1,7	2,2	3,3	3,9	4,5
<b>Silent</b>																

## LORO-X Attika-Direkt Notentwässerung, mit Becken, 40mm Wehrhöhe und normgerechtem Abfluss von 4,5 l/s

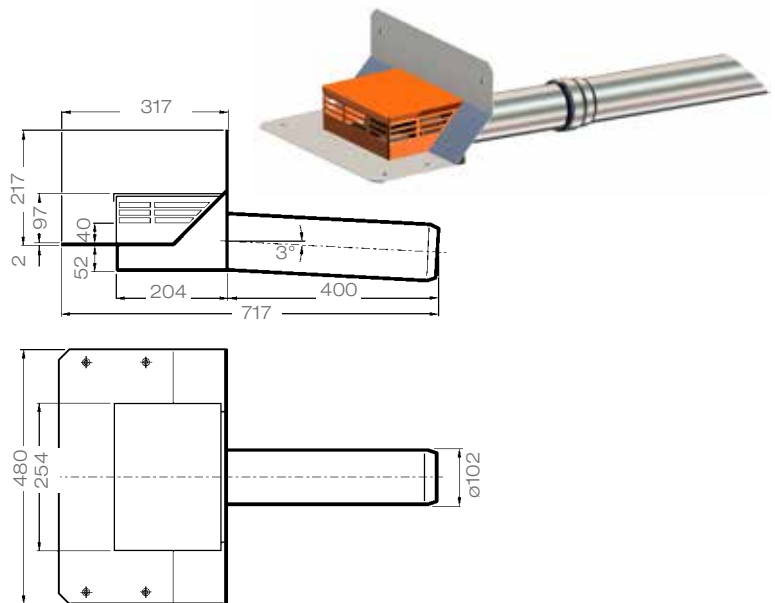
**DN 100**

### LX1605-3X

#### Serie 43

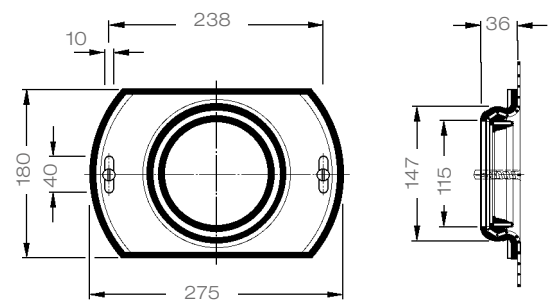
Ablauf Art.-Nr. 01334.100X  
Gewicht: 7,6 kg

**mit Klebeflansch**  
für Bitumen-Abdichtungsbahnen  
**40 mm Wehrhöhe**



### Schiebeflansch für LORO-Attikadirektabläufe

mit vormontierter Anschlussmanschette für  
Dampfsperre aus Bitumen-Dachabdichtungsbahnen,  
aus Stahl, feuerverzinkt,  
einschließlich Befestigungsschrauben  
Art.-Nr. 13235.100X  
Gewicht: 1,7 kg



**Begleitheizung:** Wir empfehlen, nach Prüfung Dachabläufe und Leitungen in frostgefährdeten Bereichen gegebenenfalls mit einer bauseitigen Begleitheizung zu versehen.